



High Power Cooling

HPC 1 - 3

Durch unsere optimale Modulierung ist es gelungen, Düsengrößen von Ø 30 – 650mm mit nur drei Modellen abzudecken – HPC 1 - 3.

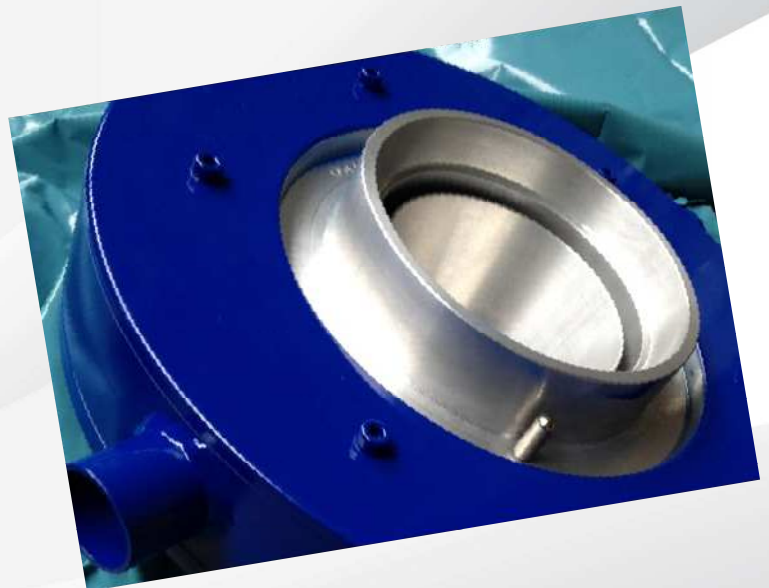
Das Besondere am Kühlring ist die kleine Ausführung.

By our optimum modulation has succeeded die sizes from Ø 30 - 650mm cover with only three models - HPC 1 – 3.

The special is the small version of airring.

Single oder Dual Kühllippen
mit oder ohne Rotation

single or dual cooling lips
with or without rotation



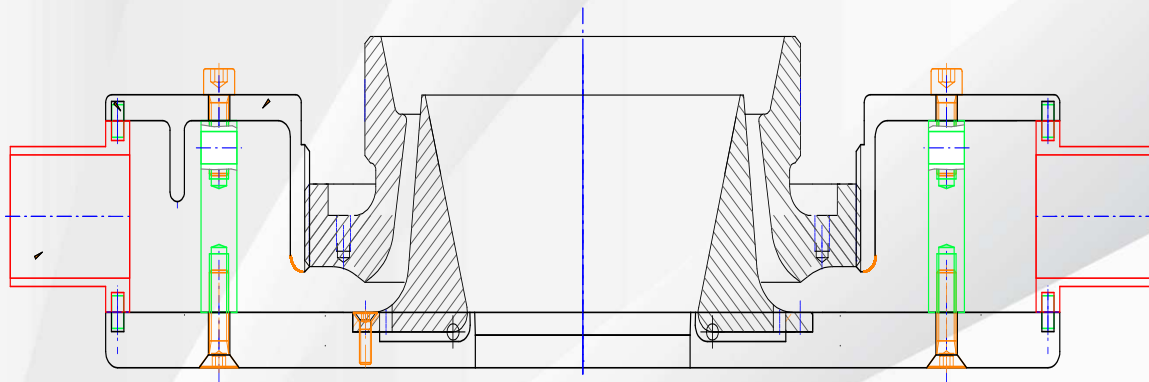


Baureihen / model series

HPC 1	Düse / die Ø 30 – Ø 100	Außen / outer Ø400mm
HPC 2	Düse / die Ø 100 – Ø 200	Außen / outer Ø660mm
HPC 3	Düse / die Ø 180 – Ø 650	Außen / outer Ø1300mm

Unsere Kühlringe zeichnen sich in der Verbesserung von Stabilität, Folientoleranzen und Leistung aus.

Durch unsere Fertigung ist es auch möglich, Einzelstücke auf Anfrage herzustellen, ohne die marktüblichen Preise zu übersteigen.



Our airrings are characterized in the improvement of stability, film tolerances and output.

Through our manufacturing, it is also possible to produce single pieces to your request and the marketing price will be not change.

U.B.Tech.GmbH
An der Autobahn 7
26215 Wiefelstede
Tel.: ++49 (0) 441 – 3509936
Fax.: ++49 (0) 441 – 5600782
Internet: www.ubtech.eu
Email: info@ubtech.eu